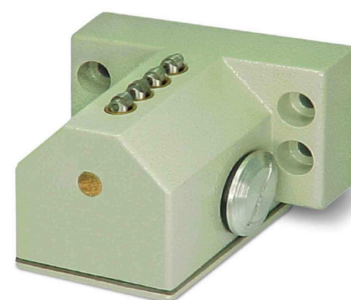
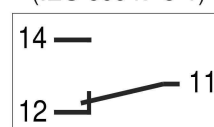


- Construcción compacta y robusta para trabajo pesado
- Tipo múltiplo con opción para 2,3,4,5 o 6 actuadores
- Grado de protección IP67 (IEC 60529)
- Actuador biselado, con rodillo o con esfera
- Micro interruptor interno con circuito inversor con capacidad de 5A
- Terminales para soldar o de tornillo



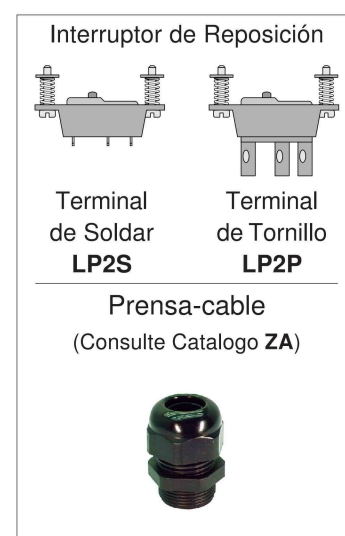
Esquema Eléctrico
(IEC 60947-5-1)



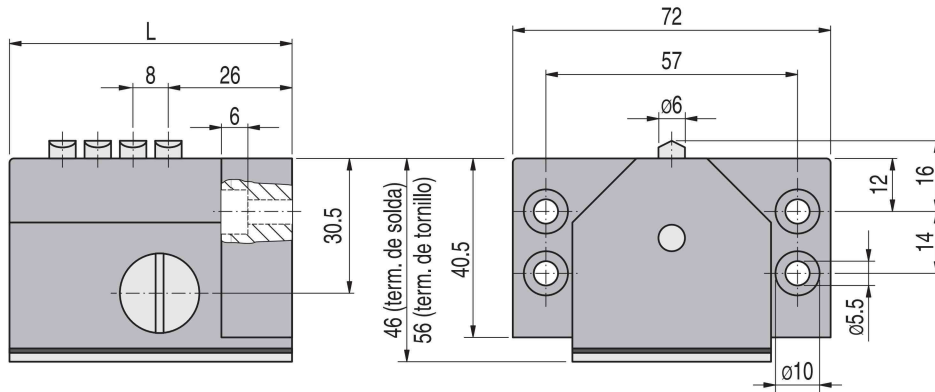
Especificaciones

Capacidad Eléctrica	5A 250Vca
Resistencia de Contacto	50mΩ máximo inicial (en 1A 5Vcc)
Temperatura Ambiente	+85°C máximo
Velocidad de Operación	0,9mm/seg mínimo a 1m/seg máximo (la leva 30°)
Grado de Protección	IP67 (IEC 60529)
Interruptor interno	Circuito Forma C (IEC 60947-5-1)
Vida Mecánica	10.000.000 ciclos
Vida Eléctrica	50.000 ciclos
Materiales	Envoltorio: Zamak inyectado pintado
	Atuadores: Acero inox templado e retificado

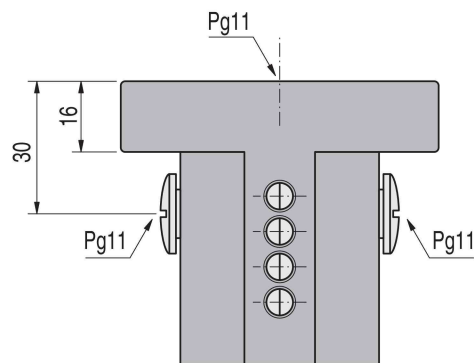
Información de Pedido



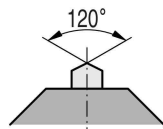
Dimensiones Principales



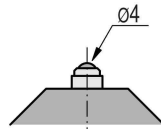
Actuadores	L (mm)
2	48
3	64
4	64
5	80
6	80



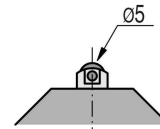
Tipos de Actuadores



Atuador
Biselado



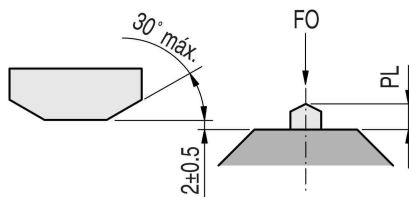
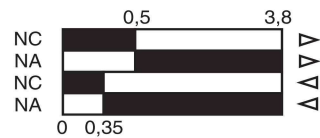
Atuador
de Esfera



Atuador
con Rodete

Características Generales

Diagrama de Cursos



Fuerza de Operación (FO)	800g máx.
Posición Libre (PL)	4,0±0,2mm
Punto de Operación (PO)	3,5±0,2mm
Curso Diferencial (CD)	0,15mm máx.
Curso Suplementar (CS)	2,3mm mín.